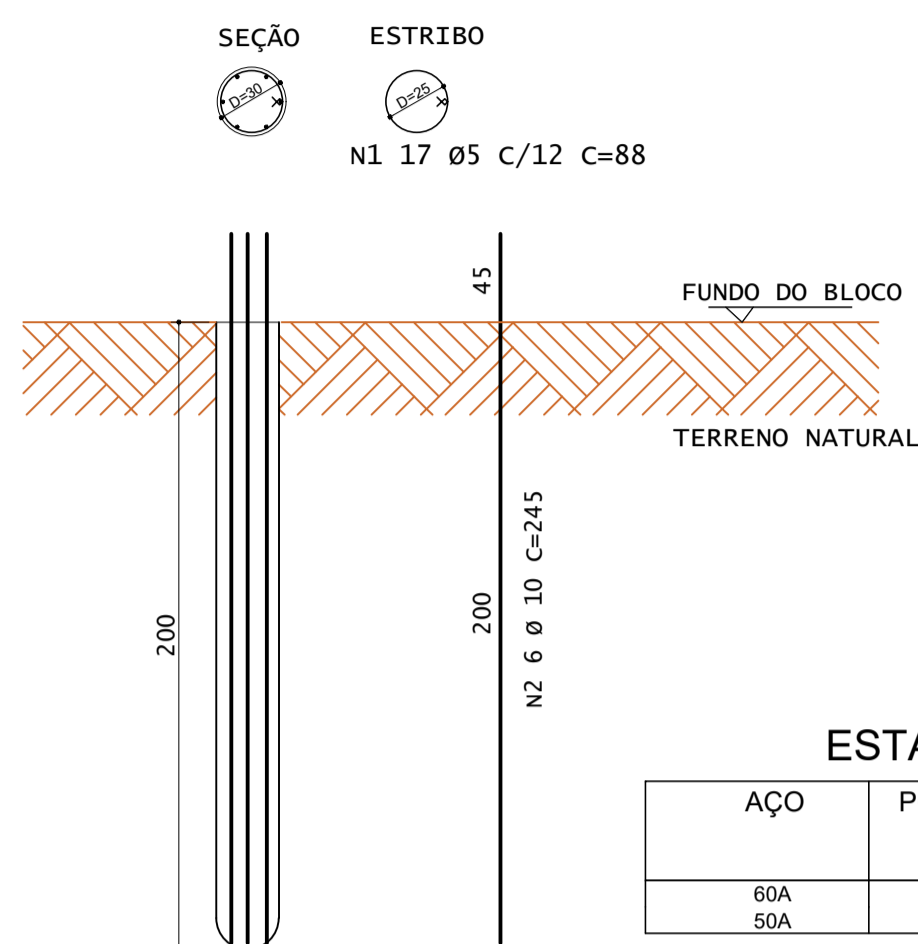


DETALHE DAS ESTACAS - ESC: SEM

DETALHE DAS ESTACAS DOS BLOCOS B1, B9, B14 E B18 E DA ESTACA E2 (x5)

fck(fundação)=20 MPa



ESTACAS ø30 prof.=2m

AÇO	POS	BIT (mm)	QUANT	COMPRIMENTO UNIT (cm)	TOTAL (cm)
60A	1	5	85	88	7480
50A	2	10	30	245	7350

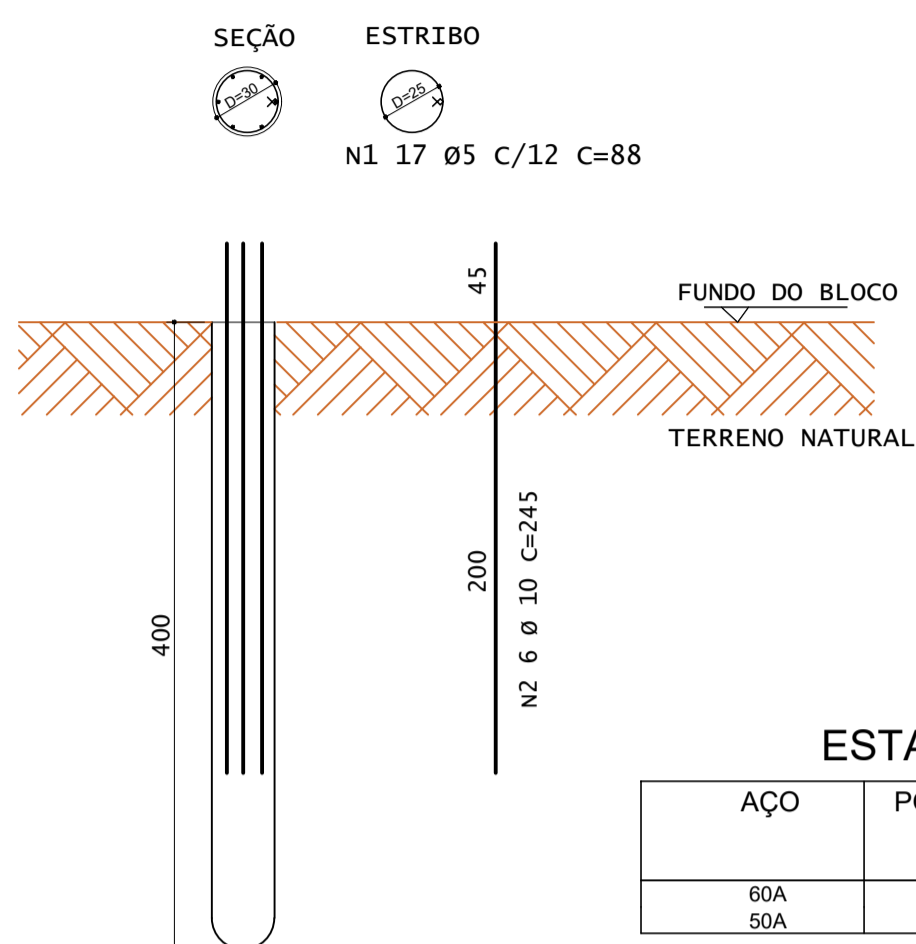
DET. GENÉRICO DAS ESTACAS (D=30cm) SEM ESCALA

RESUMO DE AÇO			
AÇO	BIT (mm)	COMPR (m)	PESO (kgf)
60A	5	74.8	11.5
50A	10	73.5	45.3
PESO TOTAL 60A =			11.5 kgf
PESO TOTAL 50A =			45.3 kgf

VOLUME DE CONCRETO UNITÁRIO = 0,14 m³
VOLUME DE CONCRETO TOTAL = 0,70 m³

DETALHE DAS ESTACAS DOS BLOCOS B4, B5, B10, B13, B15, B16, B17, B19, B22 E DA ESTACA E1 (x12)

fck(fundação)=20 MPa



ESTACAS ø30 prof.=4m

AÇO	POS	BIT (mm)	QUANT	COMPRIMENTO UNIT (cm)	TOTAL (cm)
60A	1	5	204	88	17952
50A	2	10	72	245	17640

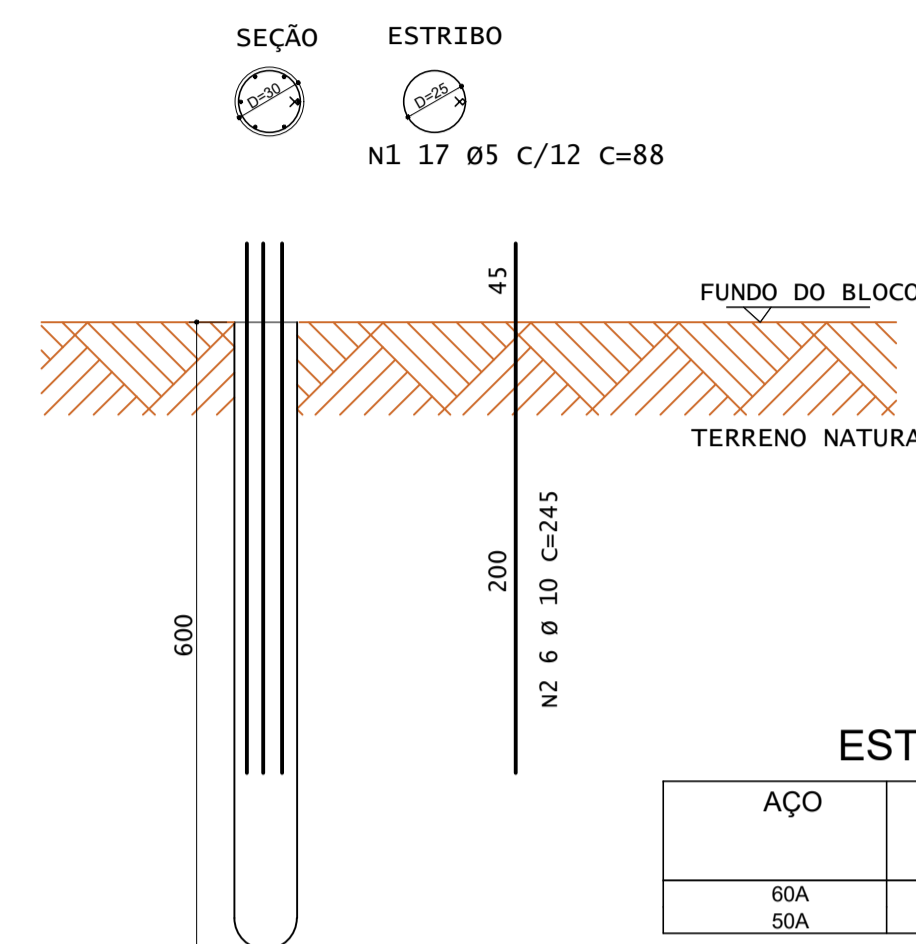
DET. GENÉRICO DAS ESTACAS (D=30cm) SEM ESCALA

RESUMO DE AÇO			
AÇO	BIT (mm)	COMPR (m)	PESO (kgf)
60A	5	179.5	27.6
50A	10	176.4	108.8
PESO TOTAL 60A =			27.6 kgf
PESO TOTAL 50A =			108.8 kgf

VOLUME DE CONCRETO UNITÁRIO = 0,28 m³
VOLUME DE CONCRETO TOTAL = 3,36 m³

DETALHE DAS ESTACAS DOS BLOCOS B2, B3, B6, B7, B8, B11, B12, B20 E B21 (x9)

fck(fundação)=20 MPa



ESTACAS ø30 prof.=6m

AÇO	POS	BIT (mm)	QUANT	COMPRIMENTO UNIT (cm)	TOTAL (cm)
60A	1	5	153	88	13464
50A	2	10	54	245	13230

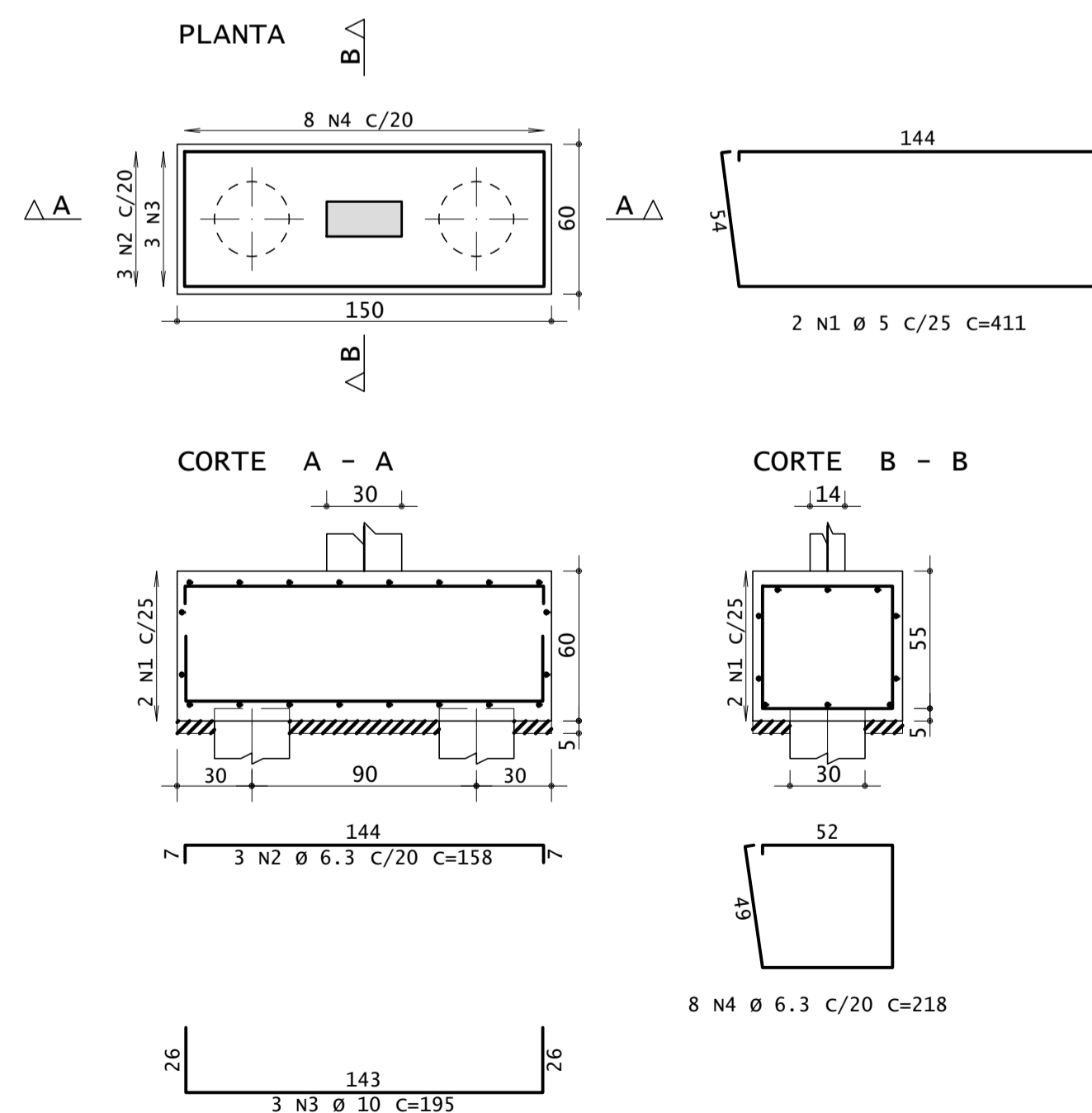
DET. GENÉRICO DAS ESTACAS (D=30cm) SEM ESCALA

RESUMO DE AÇO			
AÇO	BIT (mm)	COMPR (m)	PESO (kgf)
60A	5	134.6	20.7
50A	10	132.3	81.6
PESO TOTAL 60A =			20.7 kgf
PESO TOTAL 50A =			81.6 kgf

VOLUME DE CONCRETO UNITÁRIO = 0,42 m³
VOLUME DE CONCRETO TOTAL = 3,78 m³

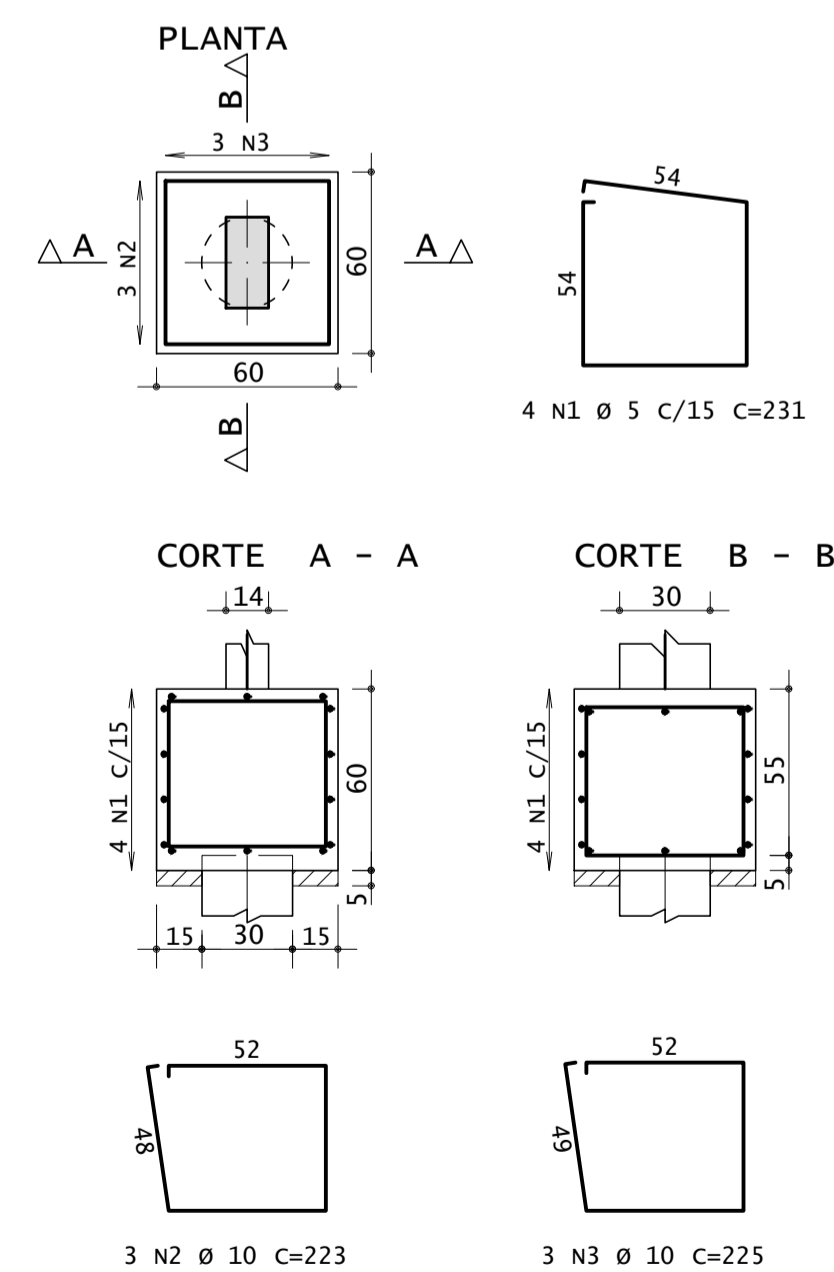
DETALHE DOS BLOCOS DE COROAMENTO - ESC: 1:25

B13=B17 (x2)



VOLUME DE CONCRETO UNITÁRIO = 0,54 m³
VOLUME DE CONCRETO TOTAL = 1,08 m³

B1=B2=B3=B4=B5=B6=B7=B8=B9=B10=B11=B12=B14=B15=B16=B18=B19=B20=B21=B22 (x20)



VOLUME DE CONCRETO UNITÁRIO = 0,22 m³
VOLUME DE CONCRETO TOTAL = 4,62 m³

AÇO	POS	BIT (mm)	QUANT	COMPRIMENTO UNIT (cm)	TOTAL (cm)
B13=B17 (x2)					
60A	1	5	4	411	1644
50A	2	6.3	6	158	948
50A	3	10	6	195	1170
50A	4	6.3	16	218	3488
B1=B2=B3=B4=B5=B6=B7=B8=B9=B10=B11=B12=B14=B15=B16=B18=B19=B20=B21=B22 (x20)					
60A	1	5	80	231	18480
50A	2	10	60	223	13380
50A	3	10	60	225	13500

RESUMO DE AÇO			
AÇO	BIT (mm)	COMPR (m)	PESO (kgf)
60A	5	221	31
50A	6.3	44	11
50A	10	280	173
Peso Total 60A =			31 kgf
Peso Total 50A =			184 kgf



ESTADO DE GOIÁS
SECRETARIA DE ESTADO DA EDUCAÇÃO
SUPERINTENDÊNCIA DE INFRAESTRUTURA
GERÊNCIA DE PROJETOS E INFRAESTRUTURA

GERÊNCIA DE PROJETOS E INFRAESTRUTURA
APROVADO _____
TECNICO RESPONSÁVEL PELA APROVAÇÃO

UNIDADE ESCOLAR PADRÃO SEDUC

COZINHA MOD- 2

ENDEREÇO					
VER PROJ.ARQ.					
ÁREA DO TERRENO	ÁREA PERMEAB.	ÁREA EXISTENTE	ÁREA COBERTURA	ÁREA A CONSTRUIR	ÁREA TOTAL CONSTRUÇÃO
VER PROJ.ARQ.	VER PROJ.ARQ.	VER PROJ.ARQ.	VER PROJ.ARQ.	VER PROJ.ARQ.	VER PROJ.ARQ.

AUTOR: ENG. CAMILLA BATISTA DOS ANJOS GRIGOLETTO - CREA: 1018488731 D/GO

RT DA OBRA:

PROPRIETÁRIO: SECRETARIA DE ESTADO DA EDUCAÇÃO CNPJ: 01.409.705.0001-20
PREPOSTO: JESSICA ALVES BUENO SOUSA CPF: 033.178.021-62

ESTRUTURAL

TIPO DE PROJETO
DETALHE BLOCOS SOBRE 1 ESTACA
DETALHE BLOCOS SOBRE 2 ESTACAS
DETALHE ESTACAS ø30
CONSUMO DE CONCRETO E AÇO
ASSUNTO:

DATA: ABRIL/2022 ESCALA: INDICADA REVISÃO: 00 Nº RRT/ART: 1020220087376

REV.	DATA	DESCRIÇÃO	VISTO
R0	13/04	DETALHE BLOCOS SOBRE ESTACAS	CAMILLA G.

4/7
FOLHA: